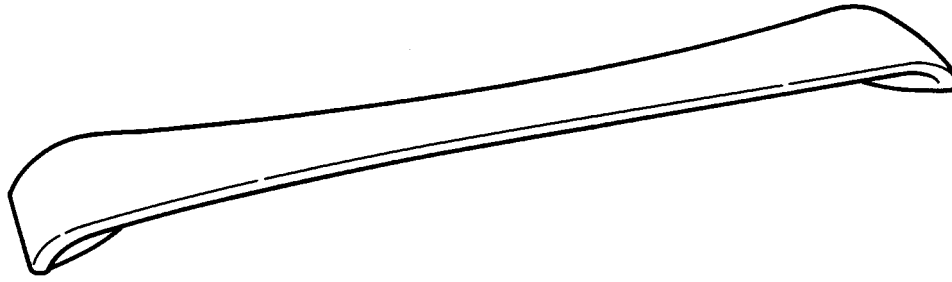


GENUINE ACCESSORIES



GB

INSTALLATION INSTRUCTION REAR SPOILER

Parts must not be fitted until registration of the vehicle has been obtained.

D

EINBAUANLEITUNG HECKSPOILER

Die Teile dürfen erst nach Zulassung des Fahrzeuges montiert werden.

E

INSTRUCCIONES DE MONTAJE DEFLECTOR TRASERO

No se permite montar las piezas antes de registrar el vehículo.

F

NOTICE DE MONTAGE BECQUET ARRIERE

Ne pas monter les pièces avant l'enregistrement du véhicule.

I

ISTRUZIONI DI MONTAGGIO SPOILER POSTERIORE

Queste parti si possono applicare solo dopo che sia avvenuta la registrazione del veicolo.

P

INSTRUÇÕES DE MONTAGEM REDUTOR DE VELOCIDADE TRASEIRO

As peças não podem ser montadas antes da vistoria e registro do veículo.

NL

INBOUW-INSTRUCTIE ACHTERSPOILER

De onderdelen mogen pas worden aangebracht, nadat het voertuig is geregistreerd.

DK

MONTERINGSVEJLEDNING BAGSPOILER

Delene må først anbringes på køretøjet, når køretøjet er indregistreret.

N

MONTERINGSVEILEDNING BAKSPOILER

Delene på ikke monteres på køretøjet før registreringer.

S

MONTERINGSANVISNING BAKSPOILER

Delarna får inte anbringas innan bilen registrerats.

SF

ASENNUSOHJE TAKA SPOILERI

Osia ei saa asentaa ennen auton rekisteröintiä.

CZ

NÁVOD K MONTÁ ZADNÍ SPOJLER

Díly se nesmějí montovat před registrací vozidla.

H

BESZERELÉSI UTASÍTÁS HÁTSÓ LÉGTERELŐ

Az alkatrészeket nem szabad a gépjármű bejegyeztetése előtt felszerelni.

PL

INSTRUKCJA INSTALOWANIA TYLNY SPOJLER

Części tych nie wolno montować przed zarejestrowaniem pojazdu.

GR

ΟΔΗΓΙΕΣ ΕΓΚΑΤΑΣΤΑΣΗΣ ΟΠΙΣΘΙΟΣ ΑΠΟΣΒΕΣΤΗΣ

Τα ελατήρια δεν πρέπει να προσαρτηθούν μέχρι να δηλωθεί το όχημα.

JP

取り付け説明 リヤ・スポイラ

車両登録証を入手するまでは、部品を取り付けしないでください。

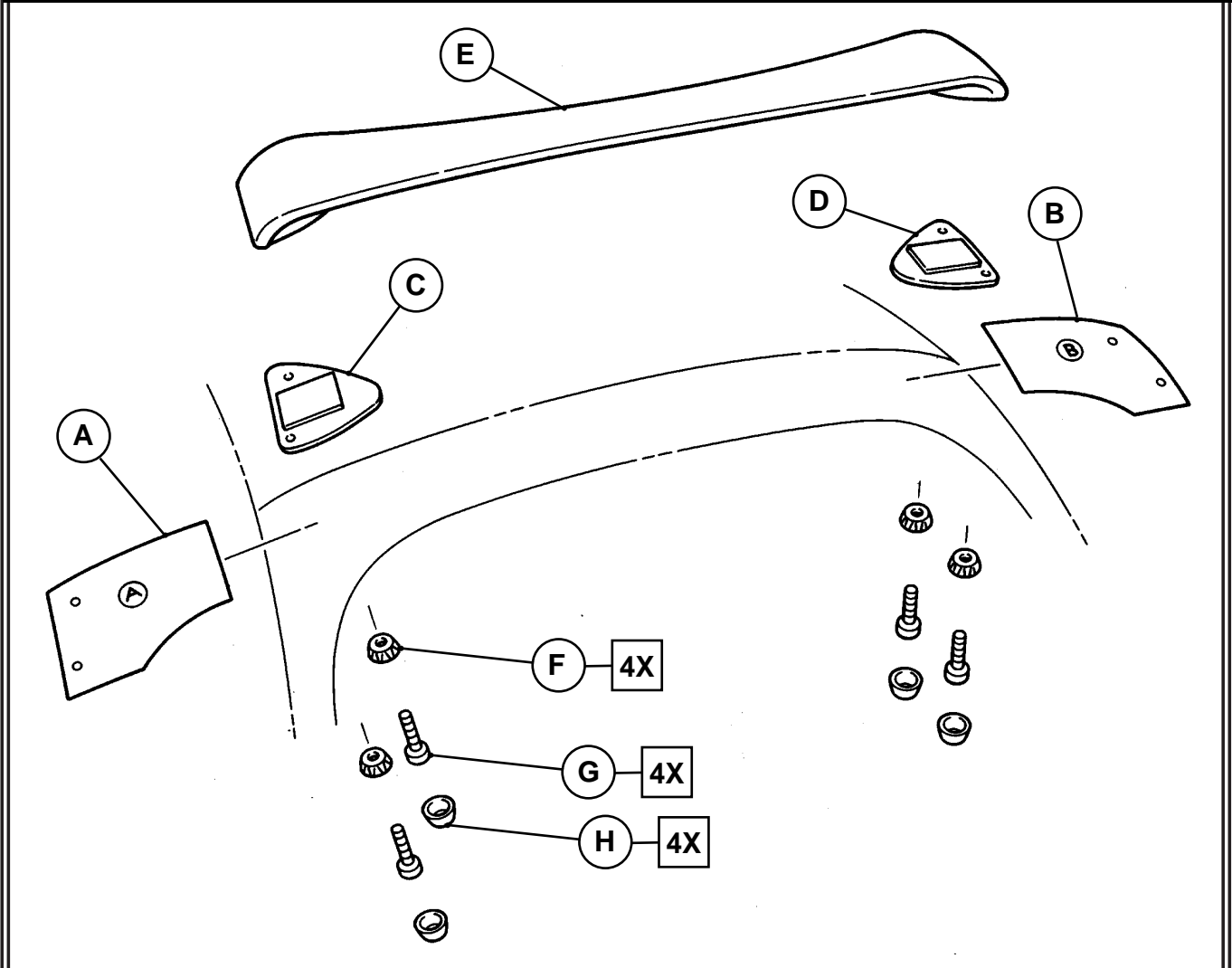
Subject to alteration without notice
 Technische Änderungen vorbehalten
 Reservadas modificaciones técnicas
 Sous réserve de modifications techniques
 Con riserva di apportare modifiche tecniche
 Reservamo-nos o direito a alterar as técnicas
 Technische wijzigingen voorbehouden
 Med forbehold for tekniske ændringer
 Tekniske forendringer forbeholdes
 Med reservation för tekniska ändringar
 Tekniset muutokset pidetään
 Technické zmeny vyhrazeny
 A változtatások technika jogát fenntartjuk
 Zmiany techniczne zastrzeżone
 Μπορεί να τροποποιηθούν χωρίς προειδοποίηση
 内容は予告なく変更されることがあります。

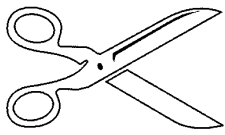
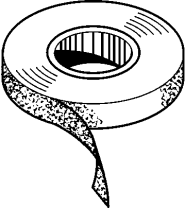
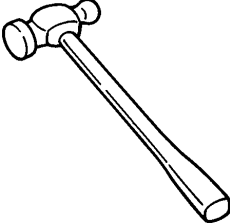


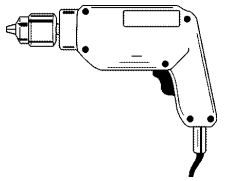
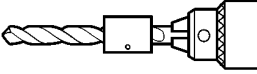





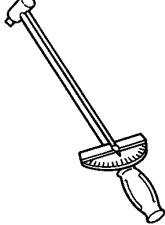
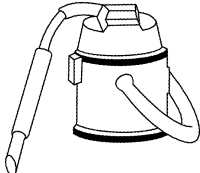
03-2000

K6858332

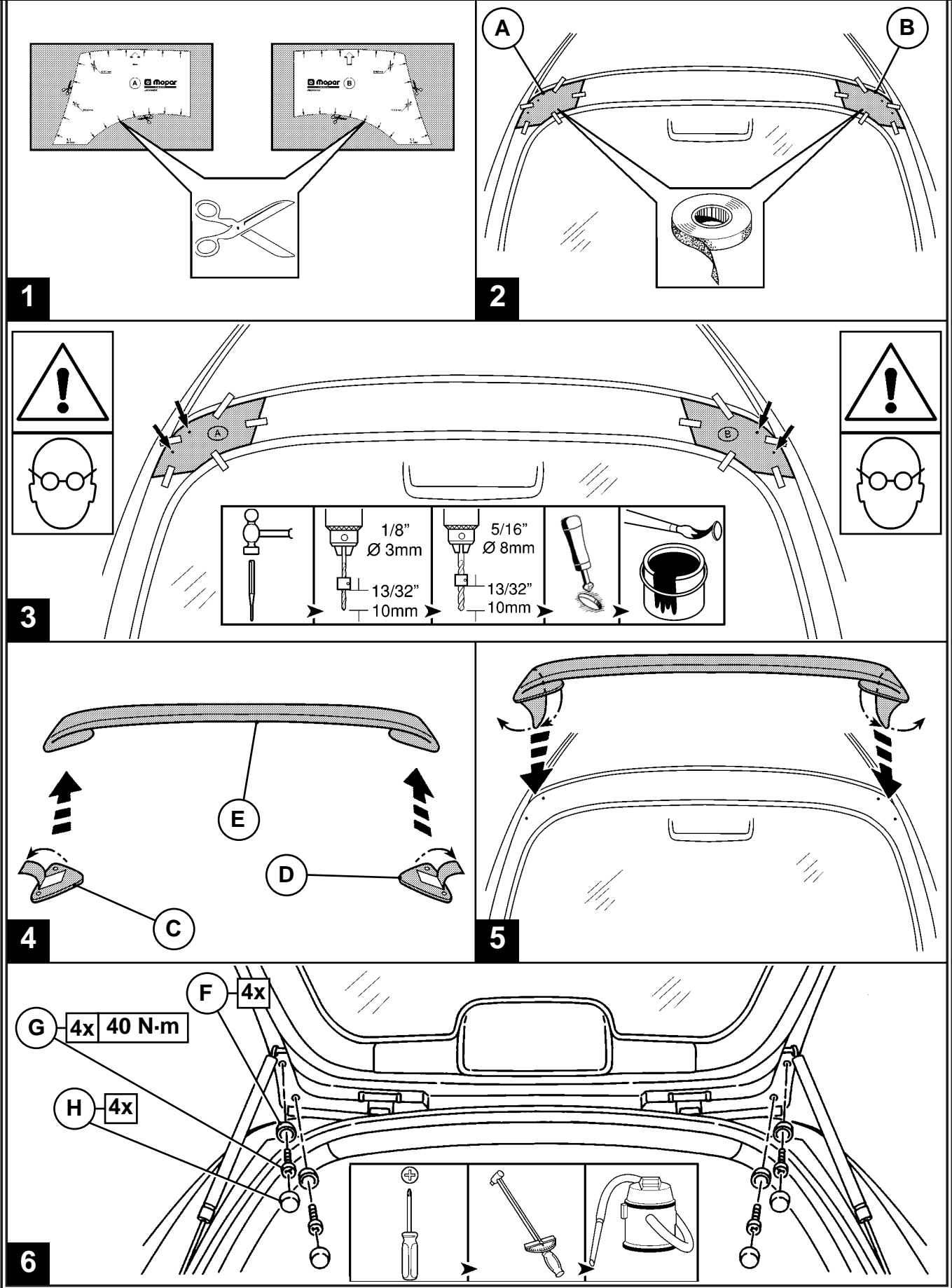
DAIMLERCHRYSLER

GENUINE ACCESSORIES



| | | | | |
|---|---|---|---|---|
|  |  |  |  |  |
|  |  |  1/8" (3mm) |  5/16" (8mm) |  |
|  |  |  |  | |

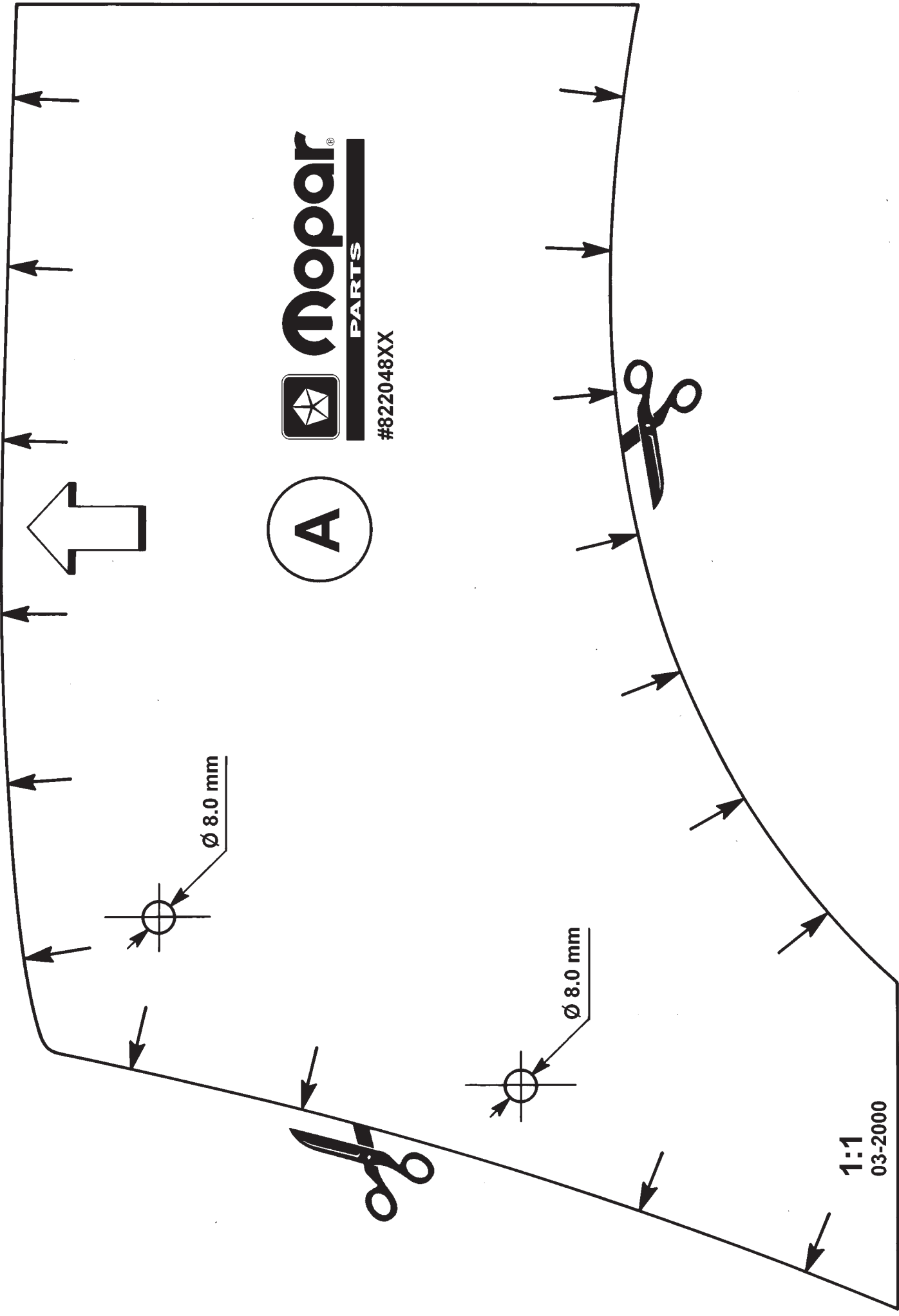
GENUINE ACCESSORIES



Mopar
PARTS

#822048XX

A



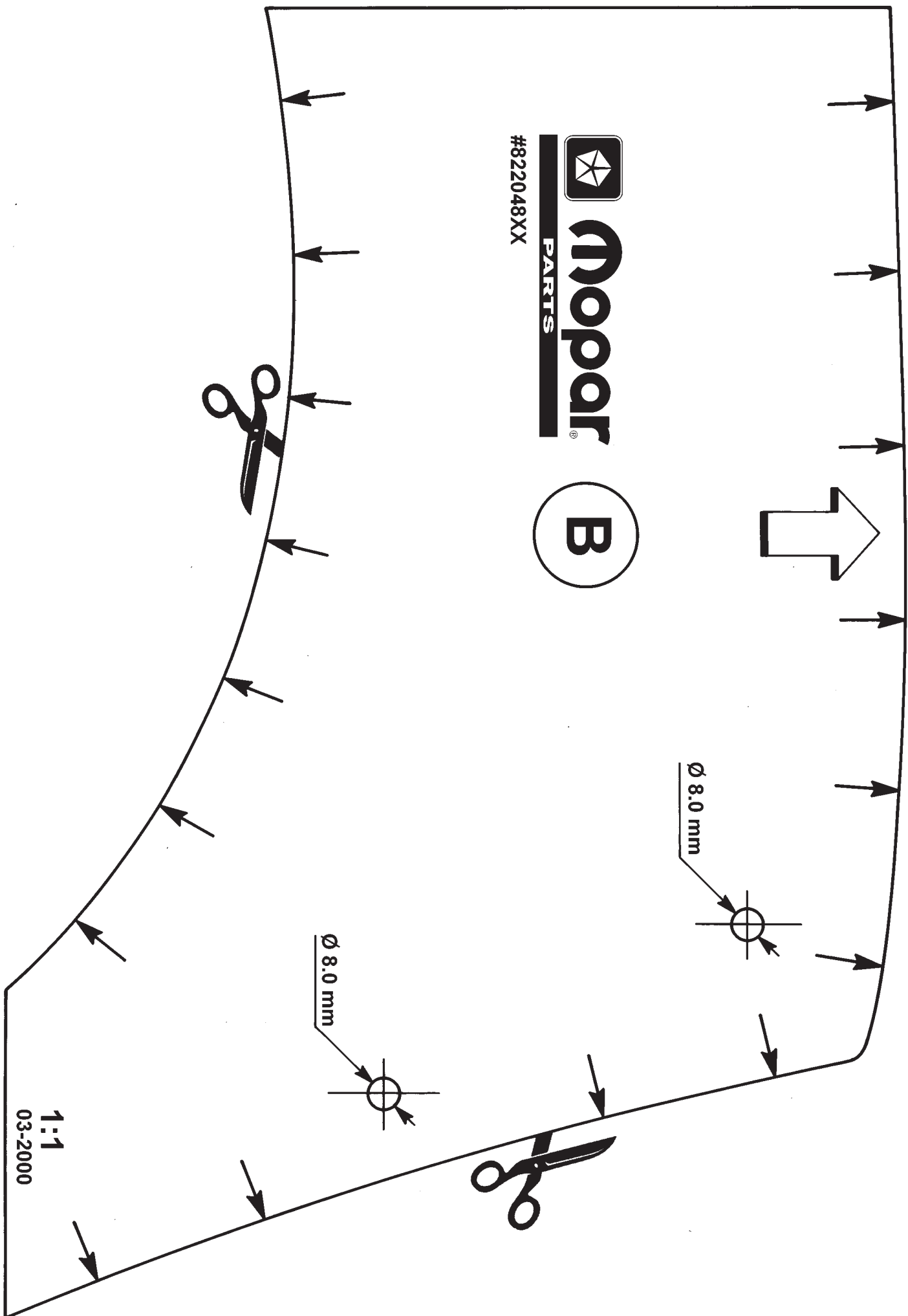
1:1
03-2000

**NOTE TO PRINTER:
EACH TEMPLATE MUST BE PRINTED
ON ITS OWN PAGE. BACKS OF THE
TEMPLATE PAGES MUST BE BLANK.**


Mopar
PARTS

#822048XX

B



Ø 8.0 mm

Ø 8.0 mm

1:1
03-2000